

EAN: 6414150083082

www.oras.com/ee/products/oras/product/7590U-15

Termostaadiga dušisüsteem koos suure üladuši ja käsidušiga. Avar turvakraasist riul, turvapiirajaga temperatuuriseadega, suundvahetaja, käsiduši seinahoidik. Oras Hydractiva Style käsiduš on 3-pihustusrežiimiga: Sensitive (lai ja pehme), Intense (jõuline) ja Pulse (masseeriv). Üladuš 360 mm x 220 mm. Toode on varustatud tagasilöögiklappide, prügipüüdurite ja summutiga ekstsentrikliidestega.



- Dušš
- Termostaatsegistid
- Seinapealne paigaldus
- Kroom/Hall
- Integrated diverter / Volume control
- Käsiduš, Shower holder, Dušivoolik (1750 mm), Shower head
- Pulsating, Intense, Sensitive
- Turvapiirajaga (38°C) termostaat, THERMO COOL
- Termostaadiga temperatuuri seadmine
- Safety glass

Tehnilised andmed

Vooluhulk

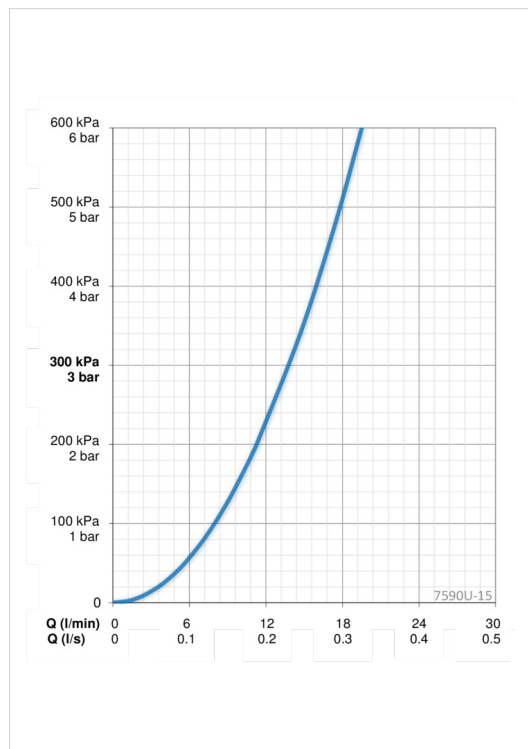
Vooluhulk 300 kPa	0.23 l/s
Rõhukadu vooluhulgal (0.2 l/s)	210 kPa

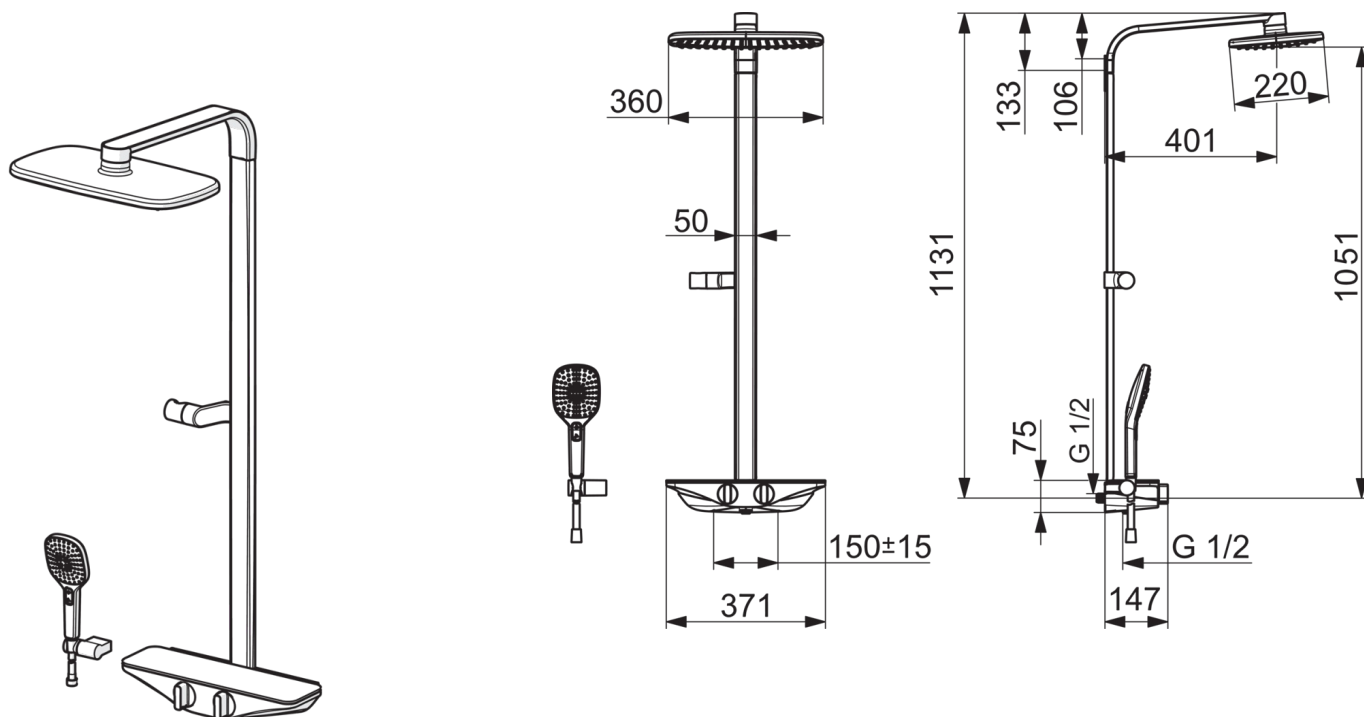
Tehnilised omadused

Kuum vesi	max. +80°C
Kasutussurve	100 - 1000 kPa
Ühenduse mõõt	G1/2
Paigalduslaius	CC150± 15 mm
Materjal	Brass

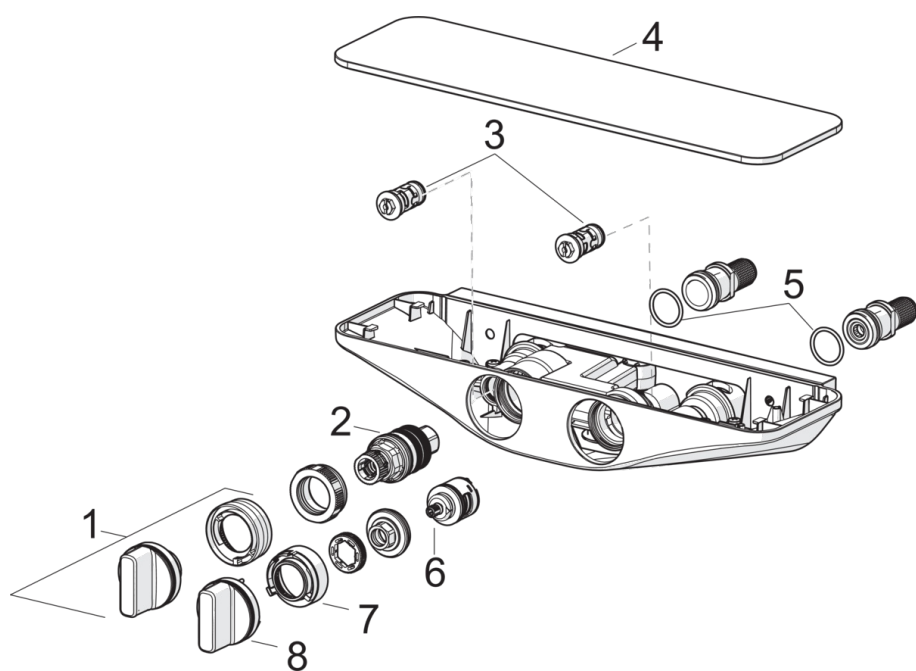
Määrused

EN standard	EN 1111
Hääleklass	I (ISO 3822) Oras lab.





Varuosad



SP7590U-15

	Kood
01	1000791V
02	178780V
03	1004950V
03	602346V
04	1003059V
05	602674V
06	198282V
07	1000699V
08	1000716V